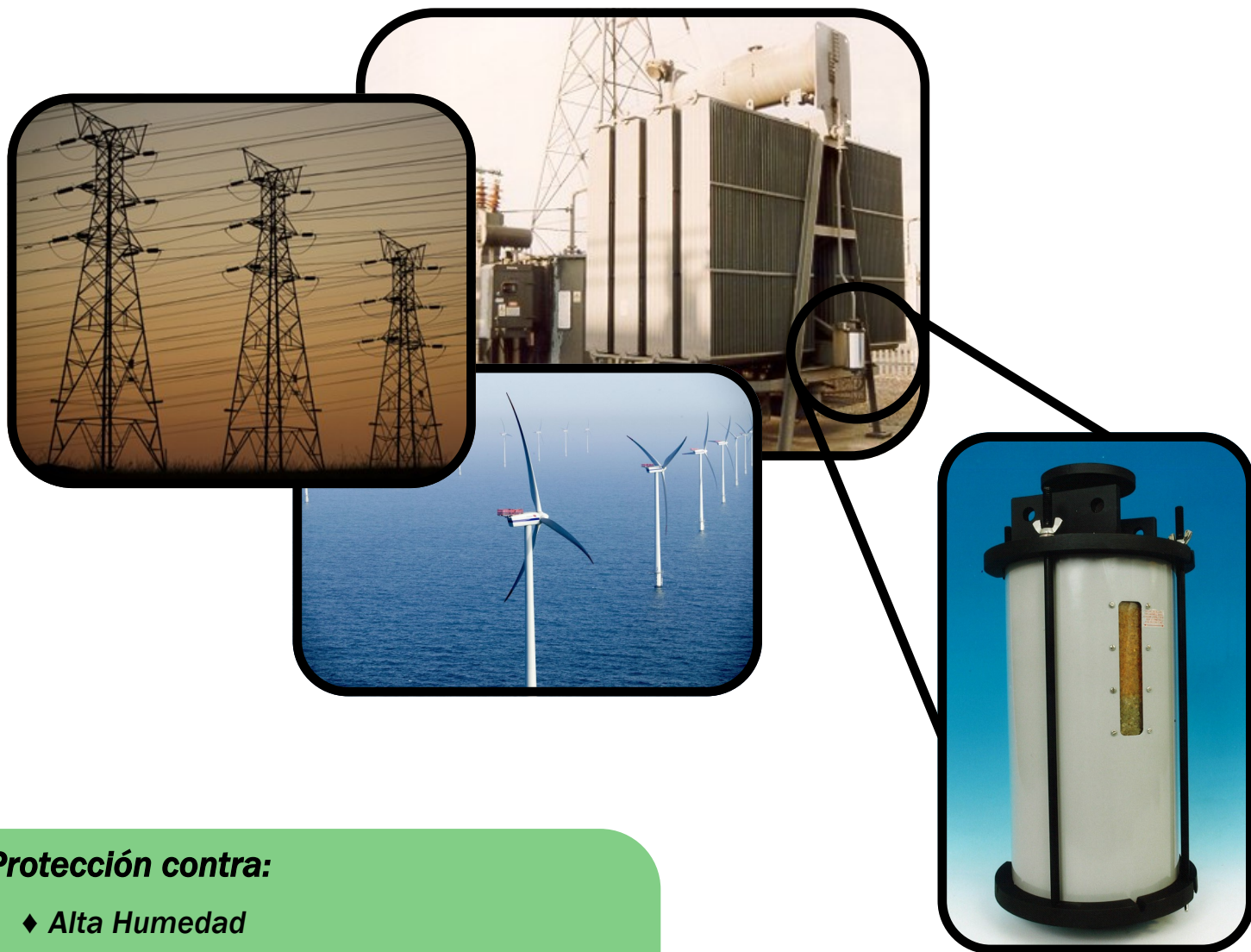


Respiradores de Transformadores



Protección contra:

- ◆ **Alta Humedad**
- ◆ **Condesacion de agua**
- ◆ **Variaciones de presión**
- ◆ **Perdida Dielectrica**
- ◆ **Crecimiento del Moho**
- ◆ **Desgasificación**

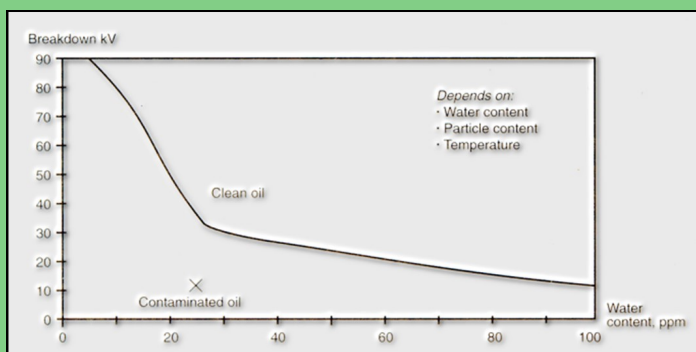
Características técnicas

- Construcción de plástico o metal de alto rendimiento
- Instalación sencilla
- Diseño aprobado según ISO9001:2015
- Adecuado para transformadores de 1250 kVA a 750 mVA
- Absorbente ENVIROGEL con perlas que genera poca polvo
- Capacidad de adsorción de hasta un 25 %
- Indicación definitiva de saturación por cambio de color
- Clasificación IP65
- Rango de temperatura de funcionamiento: de $-50\text{ }^{\circ}\text{C}$ a $+70\text{ }^{\circ}\text{C}$
- A prueba de vandalismo
- Resistente a la intemperie
- Indicador visual de saturación en todas las direcciones
- Válvula de baja presión de dos vías

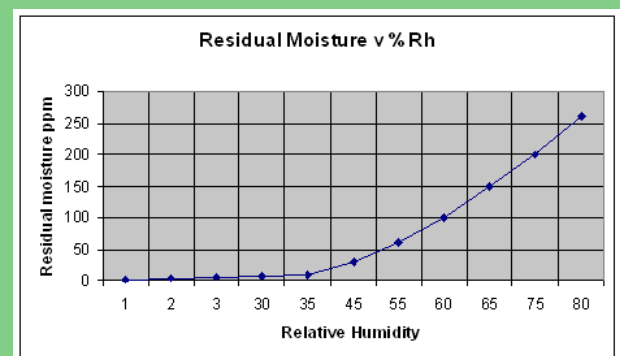


Respiradero para transformador tamaño R

Avería eléctrica típica en transformadores



El valor aislante del aceite puede deteriorarse drásticamente si se contamina con agua.



El contenido de agua del aceite aumenta a medida que se expone a una humedad relativa alta.

Respiradores con transformador recargables



Respiraderos para transformadores V, W

Los respiraderos para transformadores BROWNELL proporcionan una visibilidad clara del ENVIROGEL a través de un cilindro o ventana de policarbonato irrompible y estabilizado contra los rayos UV.

Se han instalado válvulas de baja presión en la base del respiradero para garantizar que el aire atmosférico ingrese a la carga desecante cuando se produce un diferencial de presión negativo dentro del transformador que se está protegiendo.

Los respiraderos para transformadores BROWNELL están llenos de ENVIROGEL, un desecante con indicación automática.

El ENVIROGEL es de color naranja cuando está activo y se vuelve verde cuando está saturado. Esto permite una evaluación visible del estado del ENVIROGEL. Hay disponibles varios tamaños y paquetes de ENVIROGEL para rellenar los respiraderos para transformadores.

BROWNELL tiene más de 40 años de experiencia en el diseño, la fabricación y la prueba de tipos de equipos de control de humedad e instrumentos de medición de humedad.

Comuníquese con nuestra División de Servicios Técnicos para obtener más información.



Dos respiraderos de transformador Toggle 701 y 702

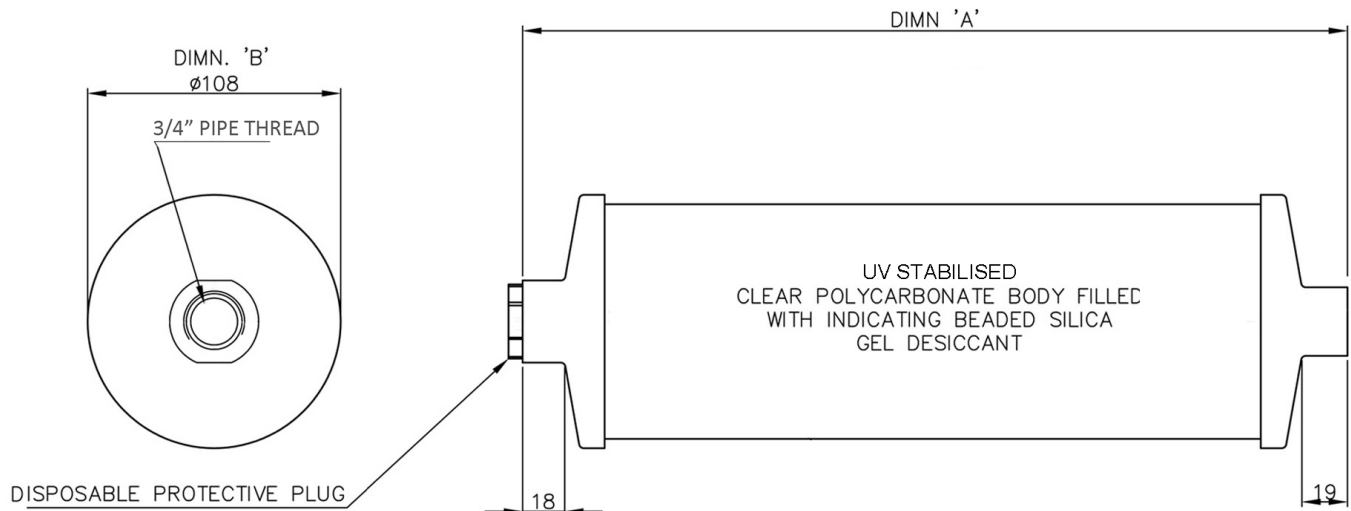


El ENVIROGEL: de color naranja cuando está activo, se vuelve verde cuando está saturado

Tamaños R, R1, R2

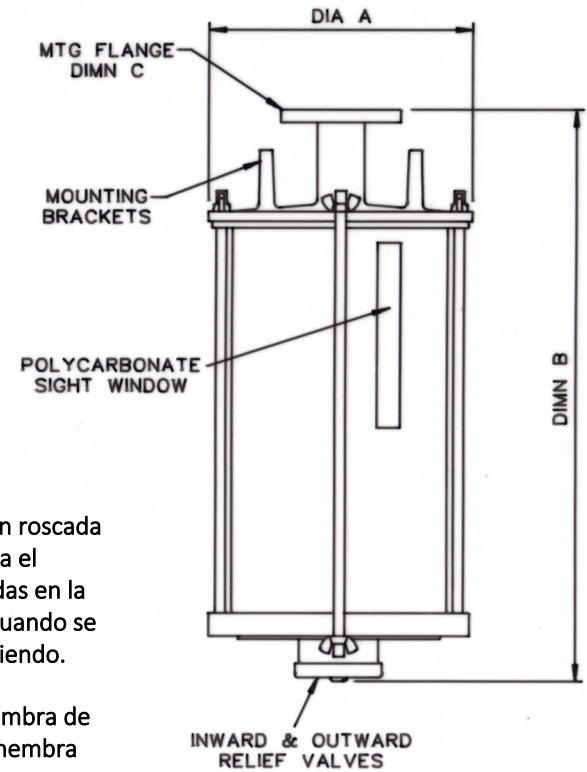
El conector de la tubería superior (rosca hembra de 3/4") también es el punto de llenado y vaciado. El ENVIROGEL autoindicador con reborde debe reemplazarse una vez que el color haya cambiado de naranja a verde, como se indica en la etiqueta adherida al respiradero. Todas las roscas cumplen con las normas BS21 e ISO7-1. Se suministran instrucciones completas de instalación y mantenimiento con cada respiradero para transformadores BROWNELL.

Tamaño	Max. Aceite Contenido	Peso del Desecante	Total Longitud A)	Total Diametro(B)
R	1500 Litres	0.60 Kg	158mm	108mm
R1	3000 Litres	1.20 Kg	250mm	108mm
R2	4750 Litres	1.90 Kg	352mm	108mm



Tamaños R1 & R2

Tamaños V, W, X, Y & Z



Estos respiraderos para transformadores se conectan mediante una brida o una conexión roscada para tubería. Los soportes de montaje en la placa superior brindan soporte adicional para el respiradero para transformadores. Las válvulas de baja presión de dos vías están instaladas en la placa base del respiradero para garantizar que el aire atmosférico ingrese al desecante cuando se produce un diferencial de presión negativo dentro del transformador que se está protegiendo.

El respiradero para transformadores de tamaño "V, W y X" tiene una rosca de tubería hembra de 3/4". El respiradero para transformadores de tamaño "Y y Z" tiene una rosca de tubería hembra de 1".

Todas las roscas cumplen con las normas BS21 e ISO7-1.

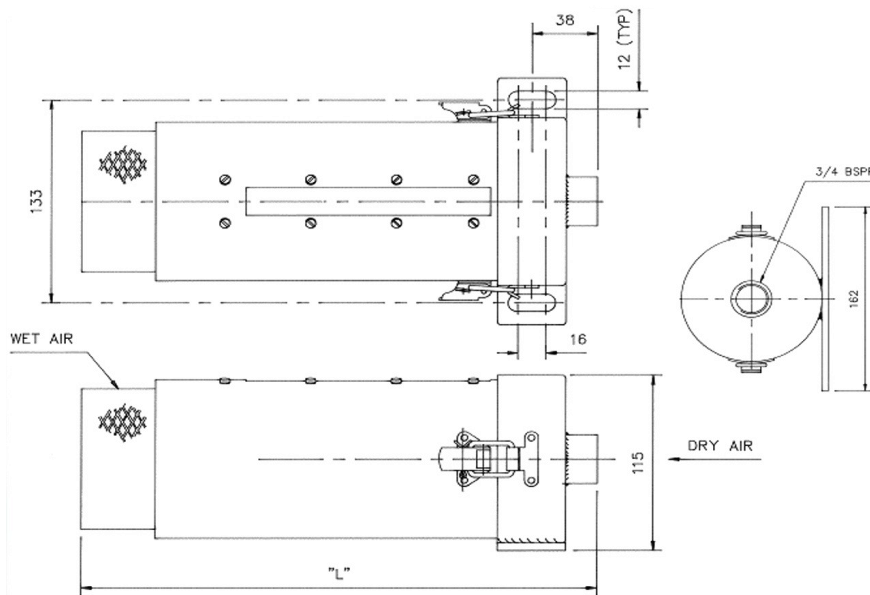
Los respiraderos para transformadores BROWNELL también están disponibles como unidades dobles y triples. Comuníquese con nuestra División de servicios técnicos para obtener más detalles de los conjuntos YY, ZZ, YYY y ZZZ.

Tamaños V, W, X Y & Z

Contents

Tamaño	Total Diametro (A)	Total Longitud (B)	Brida estándar (C)	Peso del desecante	Max. Aceite Contenido
V	255mm	375mm	1" B.S.T.D.	5.0 Kg	11,350 Litres
W	255mm	555mm	1" B.S.T.D.	10.0 Kg	22,700 Litres
X	255mm	735mm	1" B.S.T.D.	14.5 Kg	34,050 Litres
Y	355mm	485mm	1" B.S.T.D.	17.5 Kg	45,450 Litres
Z	355mm	645mm	1" B.S.T.D.	27.3 Kg	68,150 Litres

Respiradores para transformadores Mark 7



702 Respiradero del transformador

Los respiraderos para transformadores Mark 7 se introdujeron para cumplir con la robustez adicional necesaria para la protección eficiente de los equipos que operan bajo un alto estrés mecánico, es decir, los sistemas de frenos de los trenes. Fabricados con acero dulce soldado que está recubierto con pintura en polvo y conversión de fosfato. Los respiraderos para transformadores Mark 7 resistirán los parámetros de impacto, vibración y choque que se encuentran en la tracción eléctrica y vehículos similares.

Los respiraderos para transformadores Mark 7 de BROWNELL están equipados con recipientes con sello de aceite y están llenos de desecante Envirogel. La única acción de mantenimiento requerida es la inspección periódica del nivel de aceite y el reemplazo del desecante usado. El desecante en forma de perlas tiene una resistencia a la abrasión por polvo mucho mayor en comparación con el material granular estándar.

Modelo No.	Centros Fijación(mm)	Altura Total "L" (mm)	Peso del Desecante(Kg)	Contenido de aceite del equipo (litros)
701	133	188	0.75	550
702	133	302	1.20	880
703	133	473	2.50	1,850

Cambio rápido

- Los cartuchos ENVIROGEL se pueden rellenar, reemplazar o reactivar
- Reemplazo rápido de cartuchos
- No se requieren herramientas especiales
- Tiempo de inactividad y mantenimiento mínimos
- Ideal para ciclos de mantenimiento planificados



Los respiraderos Transformer se pueden cambiar en cuestión de minutos con los cartuchos de repuesto de Brownell. (Ilustración del tamaño W)

Preguntas frecuentes

P: ¿Puedo instalar un respiradero de transformador que tenga una capacidad de ENVIROGEL mayor que la de mi respiradero de transformador actual?

R: Sí, por ejemplo, puede utilizar un respiradero de transformador de tamaño R1 para reemplazar un tipo R, lo que aumentará significativamente el tiempo entre los mantenimientos de ENVIROGEL.

P: ¿Existen consideraciones de seguridad específicas al manipular respiraderos para transformadores y ENVIROGEL?

R: Recomendamos que al manipular ENVIROGEL se tomen las precauciones adecuadas (como con cualquier material que pueda generar polvo) y se utilice una máscara respiratoria aprobada.

P: ¿Cuál es el método recomendado para desechar el ENVIROGEL usado?

R: Sugerimos que el ENVIROGEL usado se deseché en un vertedero registrado de acuerdo con las normas de las autoridades locales.

P: ¿Cómo puedo reactivar el ENVIROGEL saturado?

R: Siguiendo los procedimientos de seguridad para manipular el ENVIROGEL. Calentar el ENVIROGEL durante 3-4 horas a 95 °C recuperará el 95 % de la capacidad de adsorción.

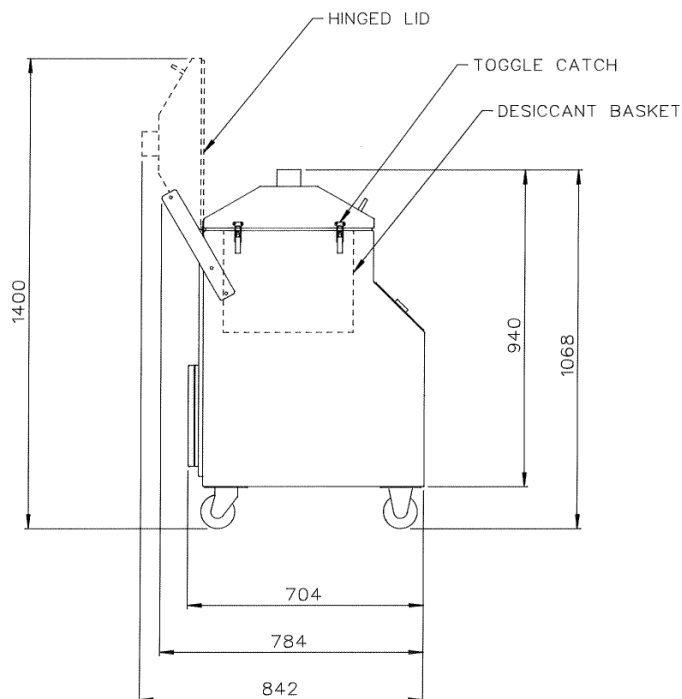
Data to be used in selection of Transformer Breather Units



Tipo	Max. Contenido Aceite (Litros)	Clasificación Aproximada del Transform. (MVA)	Max. Volumen Aire (Litros)	Frecuencia Respiratoria diaria Aprox. (Litros)	Max. Volumen Aire antes de recarga (Litros)	Tiempo Estimado Ciclo Efectivo (Dias)
R	1,500	<1.25	230	15	6,000	400
R1	3,000	3	500	30	12,000	400
R2	4,750	6	1,100	55	20,000	400
V	11,350	9	2,400	140	45,450	320
W	22,700	30	4,800	280	90,900	320
X	34,050	60	7,250	420	136,500	320
Y	45,450	100	9,685	570	181,800	320
Z	68,150	180	14,500	840	272,700	320
YY	90,900	240	19,370	1,140	363,600	320
ZZ	136,360	500	29,000	1,680	545,400	320
YYY	136,360	500	29,055	1,700	545,400	320
ZZZ	204,550	750	38,750	2,280	818,100	360

Información sólo para uso orientativo.

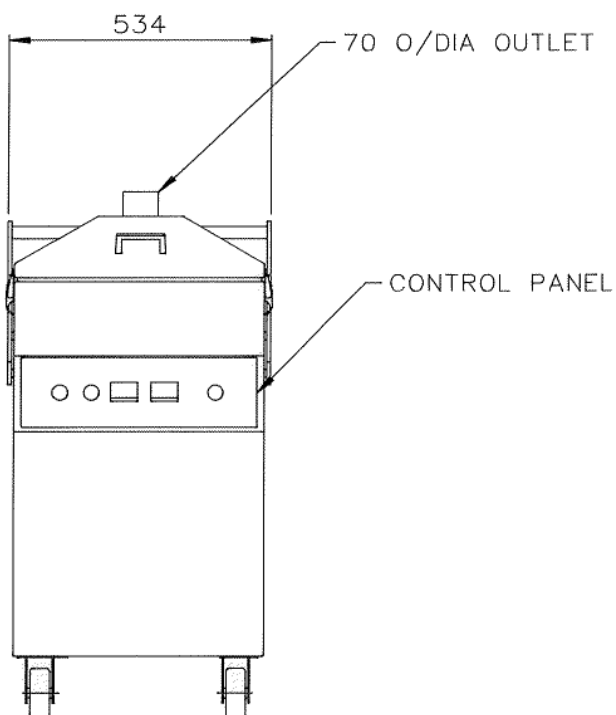
Reactivación de ENVIROGEL



Unidad de reactivación Modelo n.º BLE1005/04

Una de las principales razones para el uso del indicador ENVIROGEL es su capacidad de liberar la humedad absorbida cuando se calienta a una temperatura de 95 ° C. Esto significa que se puede recuperar y utilizar.

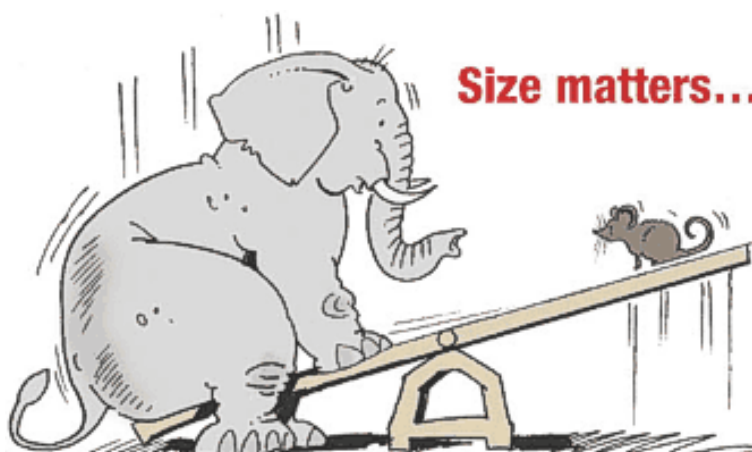
La unidad de reactivación es un equipo diseñado específicamente para ello. Se conecta a una toma de corriente estándar de la red eléctrica para alimentar (240 V 50 Hz) los calentadores de tres kilovatios. Una circulación de aire forzada garantiza que la humedad evaporada se transporte desde el desecante..



Características Principales

- ◆ Gestión precisa de la reactivación
- ◆ Soporte desecante extraíble
- ◆ Indicador de monitorización de temperatura
- ◆ Control de temperatura
- ◆ Ruedas con ruedas para una fácil colocación.
- ◆ Indicador de tiempo transcurrido
- ◆ Capacidad máxima de gel de sílice de 25 kg.
- ◆ Tubería de conducto de humos

El tamaño importa



**Duplicar la vida útil del desecante junto con un menor mantenimiento
¡NO SIGNIFICA EL DOBLE DE COSTO!**



La talla R se puede
sustituir por la talla R1



La talla V se puede
sustituir por la talla W



La talla Y se puede
sustituir por la talla Z

Distribuidor SF6

Brownell Limited ofrece una gama de soluciones desecantes para combatir los problemas de humedad en los gabinetes de los equipos de conmutación de alta tensión rellenos con SF6.

El hexafluoruro de azufre (SF6) se utiliza como gas aislante en equipos de transmisión y distribución, como equipos de conmutación y disyuntores.

Para mantener las propiedades de aislamiento del SF6 y reducir la formación de productos de descomposición secundarios no deseados, la cantidad de vapor de agua en el sistema de aislamiento de gas (GIS) debe mantenerse al mínimo.

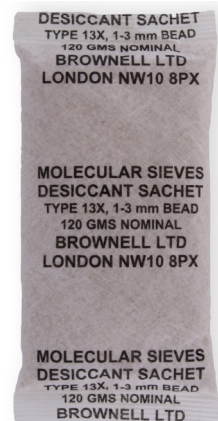
Si los niveles de humedad no se mantienen al mínimo, se puede generar la formación de subproductos ácidos, como fluoruro de hidrógeno, dióxido de azufre, fluoruro de azufre y fluoruro de tionilo.

Esta reacción puede generar ácido fluorhídrico. El ácido fluorhídrico es extremadamente corrosivo y reaccionará con los componentes de los equipos eléctricos.

Las recomendaciones de límites de humedad varían entre los fabricantes de equipos, pero normalmente los valores oscilan entre -45 °C y -25 °C de punto de rocío (atmosférico).

Para mantener estos niveles bajos de humedad, se debe incluir una solución desecante pasiva dentro del gabinete.

Brownell sugiere que se utilice un tamiz molecular de poro grande (13x), ya que tiene la capacidad de coadsorber tanto la humedad como los subproductos de la formación de arcos..



BLD3717/86

Cajas de alto voltaje

Los desecadores de protección de motores de alto voltaje brindan protección contra la corrosión, la humedad y la contaminación en motores y cuadros eléctricos de alto voltaje.

Estos desecadores incorporan un humidificador que monitorea la saturación e indica cuándo es necesario cambiar el desecante o reemplazar el cartucho.

Son azules cuando el desecante está seco y se vuelven rosados cuando se ha absorbido la cantidad máxima..



BLD1099



BLD1078



BLD6088

Desecante ENVIROGEL

Los respiraderos para transformadores BROWNELL están llenos de desecante Envirogel, que cambia de color de naranja a verde a medida que se satura con vapor de agua..

Los respiraderos para transformadores Brownell están diseñados para permitir un reemplazo fácil y rápido de la carga desecante. Cuando el cambio de color de naranja a verde haya alcanzado el nivel que se muestra en la etiqueta, se debe reemplazar la carga. Ahora que el sello de aceite del tipo antiguo ha sido reemplazado por válvulas de alivio internas y externas, el reemplazo de la carga desecante es la única actividad de mantenimiento necesaria.



Brownell suministra cargas de reemplazo selladas de desecante Envirogel en los siguientes tamaños:

Part No	Cantidad recarga	Embalaje
BL/D6331/01	0.5kg	Bolsa laminada con lámina metálica
BL/D6331/02	1kg	Bolsa laminada con lámina metálica
BL/D6331/03	3kg	Botella resellable de HDPE
BL/D11845	5kg	Botella resellable de HDPE
BL/D10736	10kg	Botella resellable de HDPE
BL/D6331/05	12.5kg	Cubo resellable de HDPE
BL/D6331/06	25kg	Botella resellable de HDPE

